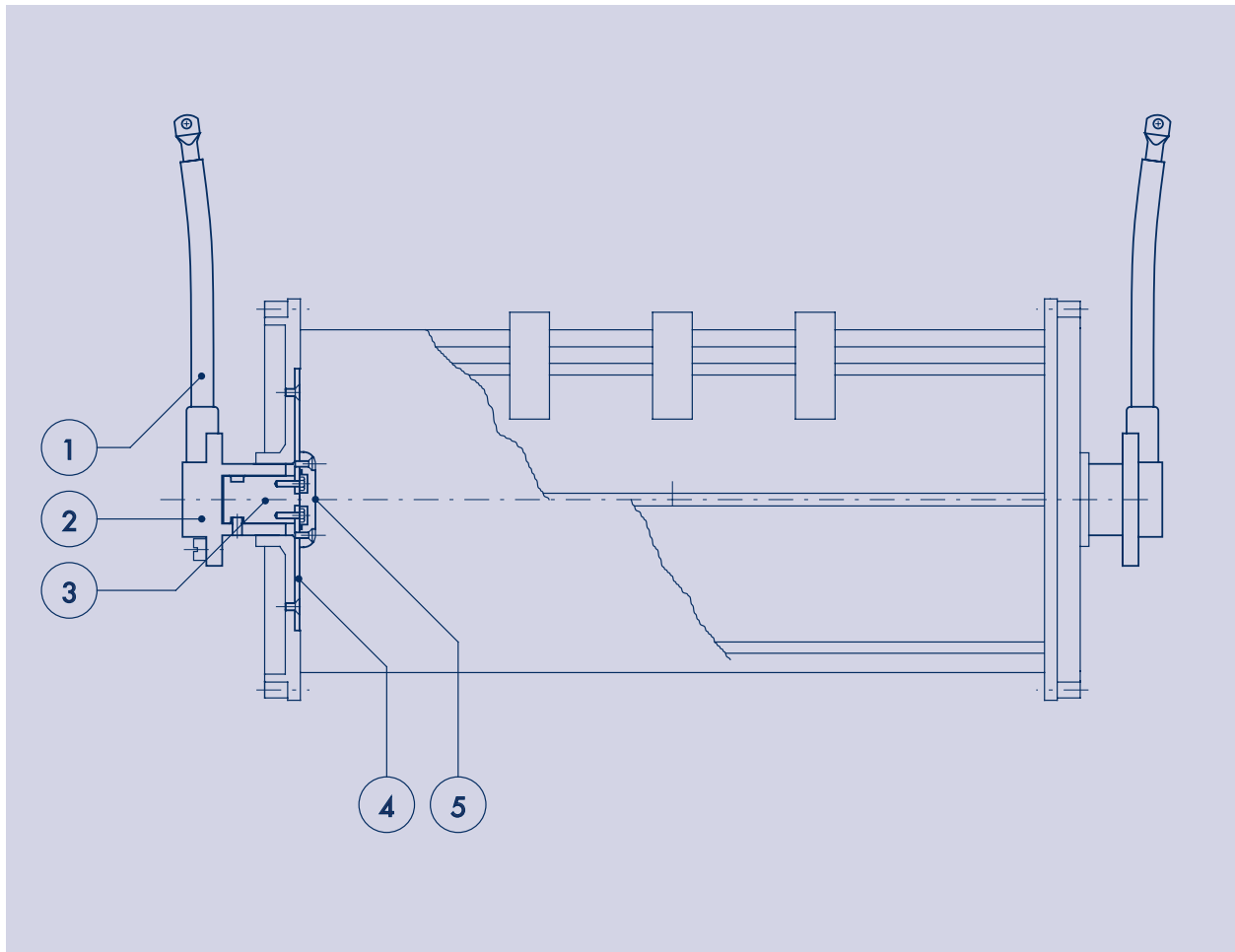


## Contatto catodico aperto a disco

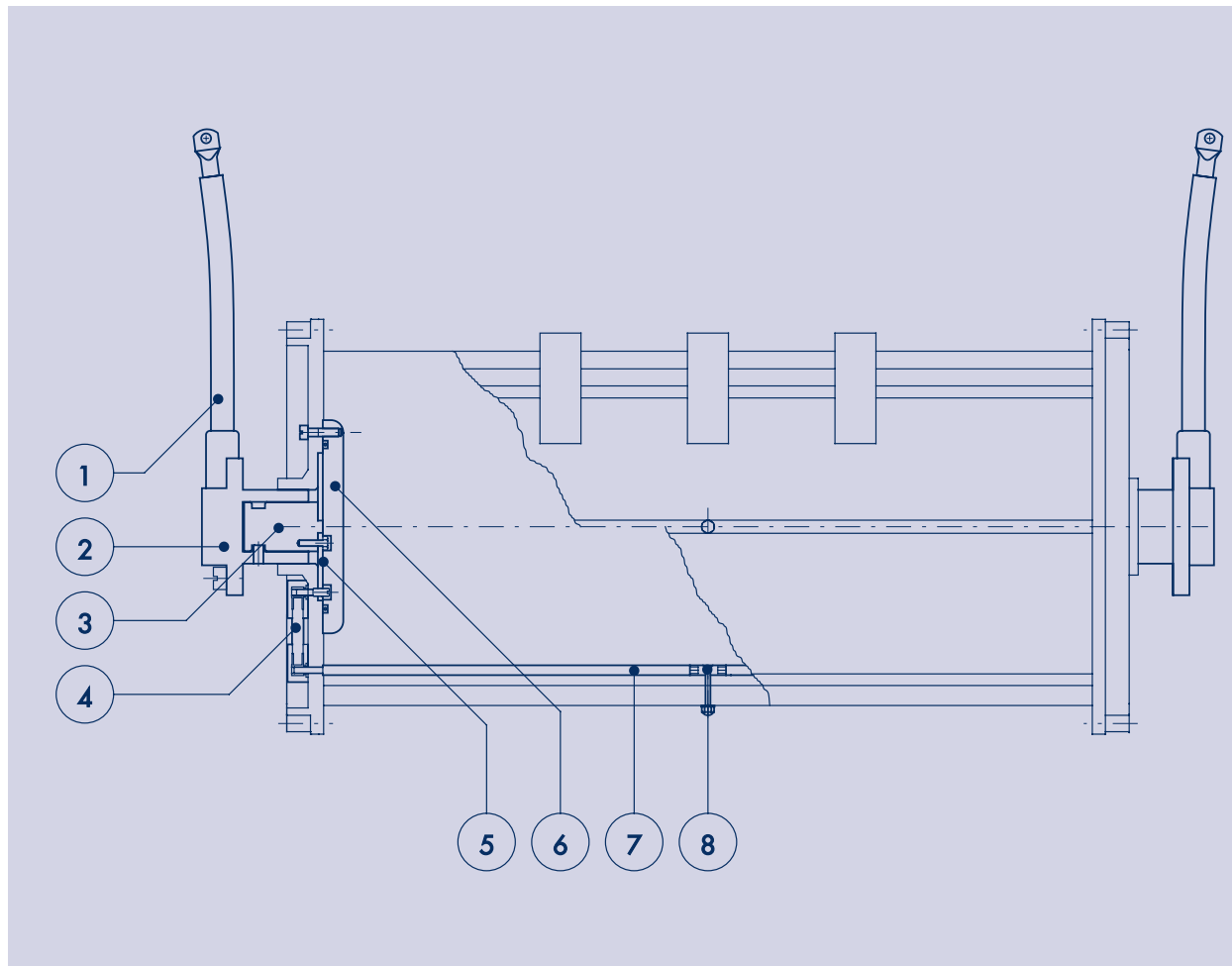
### *Cathode contact "open" with disc*



Ricambi/Spare parts		
POS.	COMPONENTE Part	CODICE Code
	CONTATTO APERTO A DISCO COMPLETO <i>open contact with disc-complete</i> +	CAD-200
1	CAVO FLESSIBILE/ <i>flexible cable 120</i>	CF12051
2	MOZZO CATODICO/ <i>cathode hub</i>	URB-150
3	MOZZO CU/CU <i>hub</i>	URB-155
4	DISCO CATODICO/ <i>cathode disc</i>	URB-240
5	PROTEZIONE DISCO CATODICO/ <i>protection cathode disc</i>	URB-270

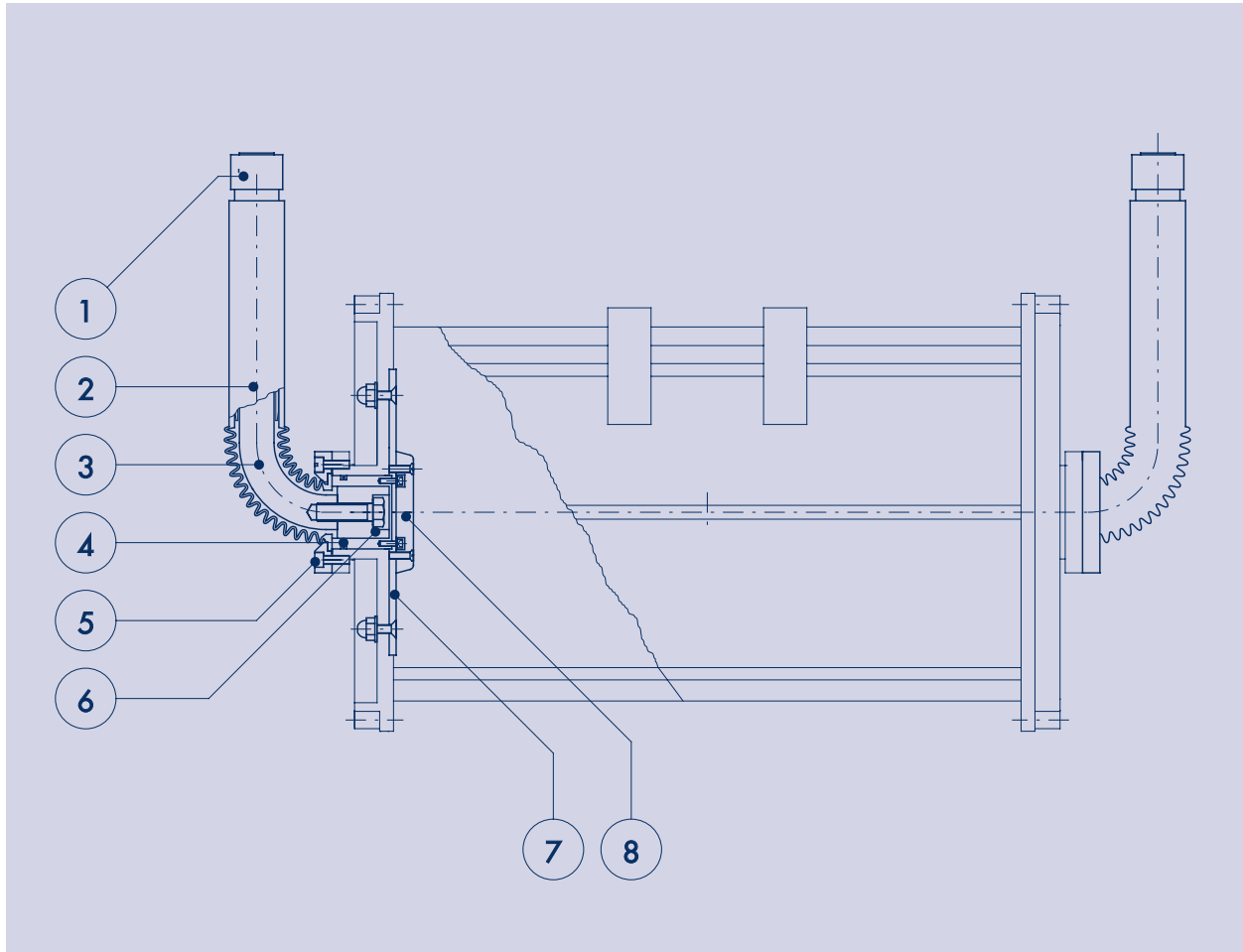
## Contatto catodico aperto a barrette

### Cathode contact "open" with bars



Ricambi/Spare parts		
POS.	COMPONENTE Part	CODICE Code
	CONTATTO APERTO A BARRETTE COMPLETO <i>open contact with bars-complete</i> +	CAB-100
1	CAVO FLESSIBILE/ <i>flexible cable 120</i>	CF 12051
2	MOZZO CATODICO/ <i>cathode hub</i>	URB-150
3	MOZZO CU/ <i>CU hub</i>	URB-155
4	GIUNTO ESTERNO/ <i>external joint</i>	URB-160
5	DISCO CATODICO/ <i>cathode disc</i>	URB-140
6	PROTEZIONE DISCO CATODICO/ <i>protection for cathode disc</i>	URB-170
7	BARRETTA INOX/ <i>bar Ø 12 st. steel</i>	LURB-161
8	GRUPPO FISSAGGIO BARRETTA/ <i>bars fixing unit</i>	URB-162

# Contatto catodico stagno a disco “Watertight” disc cathode contact

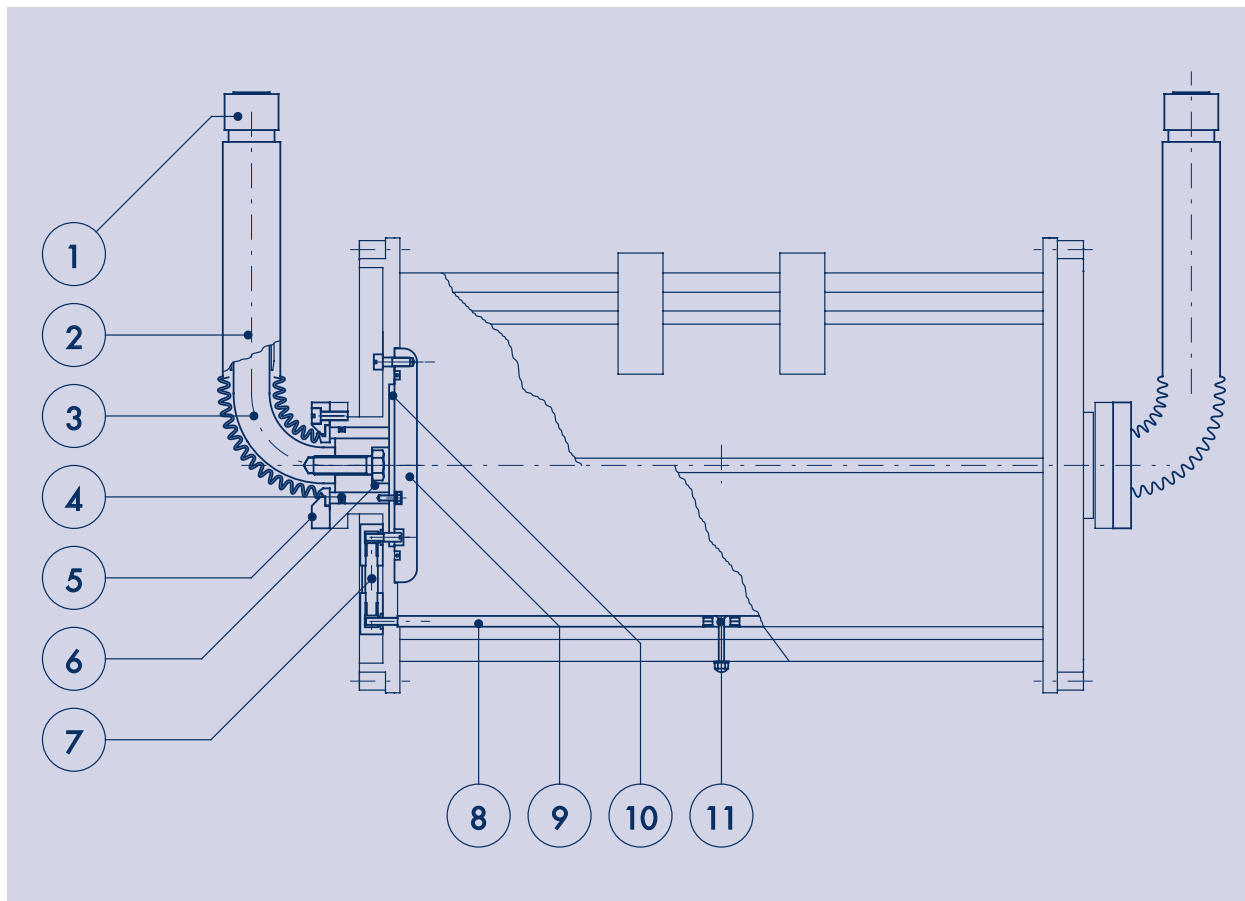


## Ricambi/Spare parts

POS.	COMPONENTE Part	CODICE Code
	<b>CONTATTO STAGNO A DISCO COMPLETO</b> <i>watertight disc cathode complete</i> +	CSD-400
1	GUIDA SUPERIORE SOFFIETTO/ <i>upper bellows guide DN40</i>	URB-303
2	SOFFIETTO COMPL/ <i>bellow complete DN40</i>	URB-304
3	SUPPORTO CATODICO/ <i>cathodic support</i>	LURB-305
4	BUSSOLA/ <i>bush</i>	URB-341A
5	FLANGIA SOFFIETTO/ <i>bellows flange DN40</i>	LURB-320
6	MOZZO CU/ <i>CU hub</i>	LURB-320A
7	DISCO CATODICO INOX/ <i>cathode disc inox</i>	URB-440
8	PROTEZIONE DISCO CATODICO/ <i>protection for cathode disc</i>	URB-470

# Contatto catodico stagno a barrette

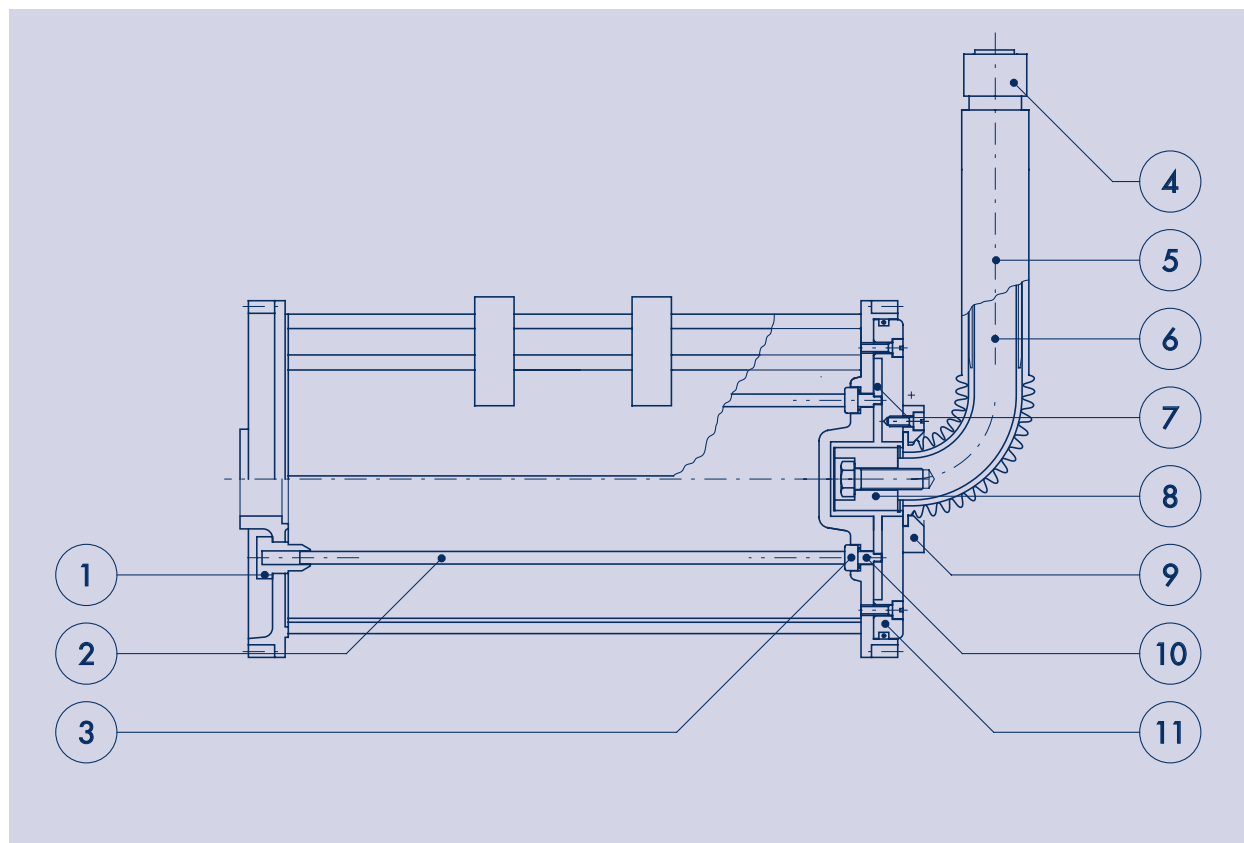
## "Watertight" bars cathode contact



Ricambi/Spare parts		
POS.	COMPONENTE Part	CODICE Code
	<b>CONTATTO STAGNO A BARRETTE COMPLETO</b> + <i>watertight bars cathode contact complete</i>	CSB-300
1	GUIDA SUPERIORE SOFFIETTO/ <i>upper below guide DN40</i>	URB-303
2	SOFFIETTO/ <i>bellow DN40</i>	URB-304
3	SUPPORTO CATODICO/ <i>cathode support Ø40</i>	LURB-305
4	BUSSOLA/ <i>bush</i>	URB-341A
5	FLANGIA SOFFIETTO/ <i>bellow flange DN40</i>	LURB-320
6	MOZZO CU/CU <i>hub</i>	LURB-320A
7	GIUNTO ESTERNO/ <i>external joint</i>	URB-160
8	BARRETTA INOX/ <i>bar Ø 12 st. steel</i>	LURB-161
9	PROTEZIONE DISCO CATODICO/ <i>protection for cathode disc</i>	URB-370
10	DISCO CATODICO CU/CU <i>cathode disc</i>	URB-340A
11	GRUPPO FISSAGGIO BARRETTA/ <i>bars fixing unit</i>	URB-162

# Monocontatto per plastica

## Single cathode contact for plastic



Ricambi/Spare parts		
POS.	COMPONENTE Part	CODICE Code
	<b>MONOCONTATTO per PLASTICA COMPLETO</b> <i>single cathode contact for plastic-complete</i> +	MCS-500
1	BUSSOLA GUIDA FILETTATA PE/PE <i>guide bushing</i>	LURB-561A
2	ASTINA/rod $\varnothing 12$ 316L	LURB-561
3	BUSSOLA GUIDA PE/PE <i>guide bushing</i>	URB-561B
4	GUIDA SUPERIORE SOFFIETTO/ <i>upper below guide DN40</i>	URB-303
5	SOFFIETTO COMPLETO/ <i>bellow DN40 complete</i>	URB-304
6	SUPPORTO CATODICO/ <i>cathode support <math>\varnothing 40</math></i>	LURB-305
7	DISCO CATODICO INOX/ <i>st. steel cathode disc</i>	LURB-540
8	MOZZO CU/CU <i>hub</i>	LURB-320A
9	FLANGIA SOFFIETTO/ <i>bellow flange DN40</i>	LURB-320
10	NIPLES CU/CU <i>nipple</i>	LURB-561C
11	FLANGIA DI TENUTA PP/ <i>joint flange in PP</i>	URB-570
	TUBO CENTRALE FORATO/ <i>perforated central tube</i>	LURB-571