



Minirotor

I più grandi nel loro piccolo

Tutta la tecnologia Progalvano è sintetizzata nei MiniRotor: apparecchi studiati per la produzione di piccole partite e campionature.

Oltre ad un'ampia scelta di perforazioni, la gamma dei MiniRotor prevede 2 differenti chiavi e 5 possibilità di lunghezze.

The greatest in their own small way

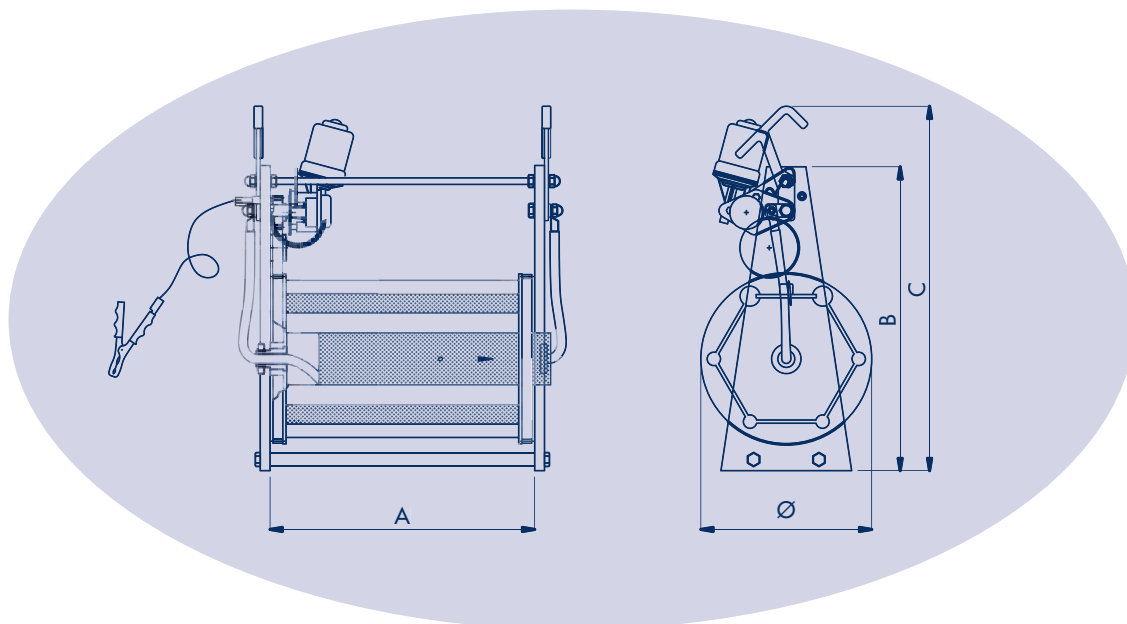
Progalvano's entire technology is summarized in the MiniRotors: equipment designed for producing small lots and samplings.

Besides a wide choice of perforations the MiniRotor range includes two different wrenches and 5 possible lengths.

Caratteristiche tecniche *Technical details*

Minirotor portatili - motori 12 Volt/ <i>Portable Minirotor-D.C. 12 Volts motor</i>								
N. codice	Modello	Spessore mm	Volume dm ³	Portata Kg	Temper max °C	Batacchi mm ²	Potenza motori Kw	Peso Kg
<i>Code N.</i>	<i>Model</i>	<i>Thickness mm</i>	<i>Volume dm³</i>	<i>Load capacity Kg</i>	<i>Max temper. °C</i>	<i>Danglers mm²</i>	<i>Motor power Kw</i>	<i>Weight Kg</i>
MP1013	100/135		1,5	1,5				4,0
MP2013	200/135	4	3,0	3,0	85	16	12	4,5
MP2513	250/135		3,8	3,5				5,0
MP3722	370/220	4	10,5	6,0	85	25	12	7,0
MP4722	470/220		13,5	8,0				8,0
MP3722-7	370/220-7	4	14,4	6,0	85	25	12	7,0
MP4722-7	470/220-7		18,5	8,0				8,0

Modello <i>Model</i>		A	B	C	Ø
135	100	155	370	462	190
	200	205			
	250	255			
220	370	405	465	556	260
	470	505			
220-7	370	405	465	556	290
	470	505			



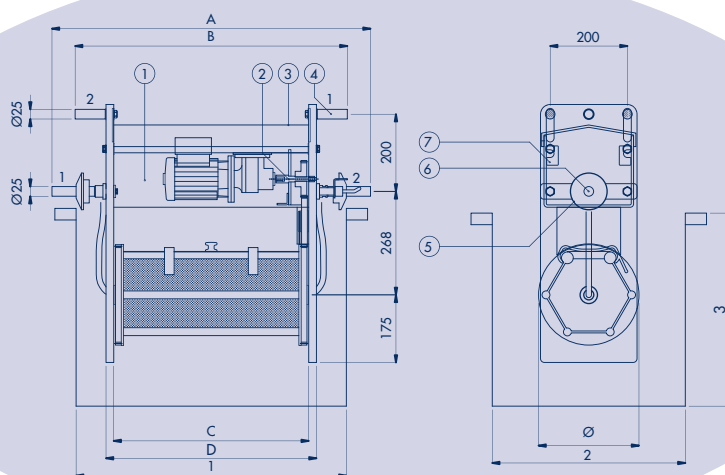
Minirotor 2000

Caratteristiche tecniche *Technical details*

Minirotor 2000								
N. codice	Modello	Spessore mm	Volume dm ³	Portata Kg	Temper max °C	Batacchi mm ²	Potenza motori Kw	Peso Kg
Code N.	Model	Thickness mm	Volume dm ³	Load capacity Kg	Max temper. °C	Danglers mm ²	Motor power Kw	Weight Kg
M23722	370/220	4	10,5	6,0	85	25	0,09	32
M24722	470/220		13,5	8,0				33
M23722-7	370/220-7	4	14,4	10,0	85	25	0,09	33
M24722-7	470/220-7		18,5	12,0				34

Modello Model	A	B	C	D	Ø	
220	370	725	605	405	445	260
	470	825	705	505	545	
220-7	370	725	605	405	445	290
	470	825	705	505	545	

Vasche/Tanks		
1	2	3
600	500	500
700		



Ricambi/Spares		
POS.	COMPONENTE Part	CODICE Code
1	CARTER INFERIORE/low protective hood	LUMR2-51A
2	ALBERO SUPPORTO PIGNONE/pinion shaft	LUMR2-08
3	CARTER SUPERIORE/upper protective hood	LUMR2-50
4	PERNO DI SOLLEVAMENTO/lifting pin	LUMR2-13
5	DISTANZIALE DI CENTRAGGIO/centering spacer D25	SURB-2325
6	SUPPORTO DI CONTATTO/contact support	LUMR2-13A
7	MORSETTO SEDIA MOTORE/motor plate holdfast	LUMR-41

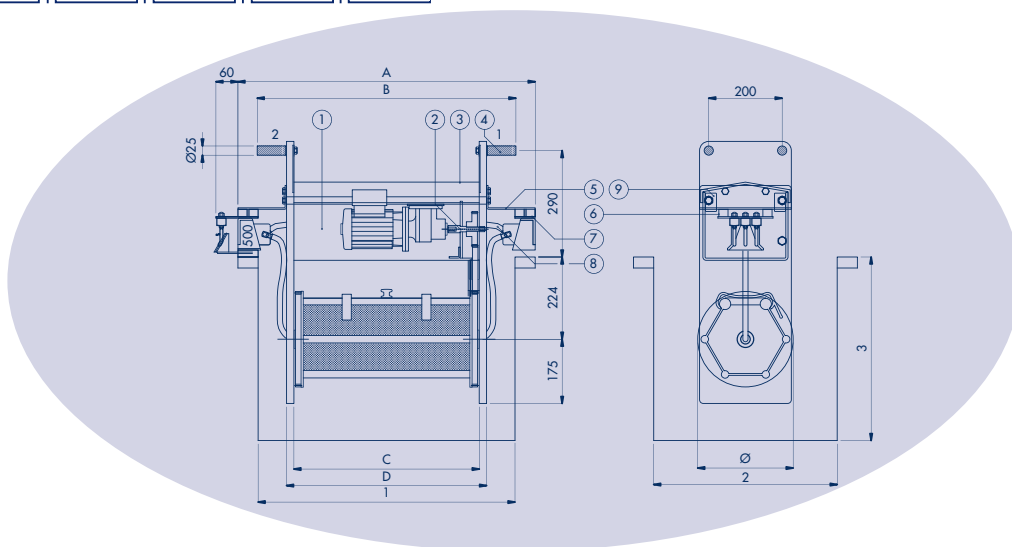
Minirotor Export 2000

Caratteristiche tecniche *Technical details*

Minirotor Export 2000								
N. codice	Modello	Spessore mm	Volume dm ³	Portata Kg	Temper max °C	Batacchi mm ²	Potenza motori Kw	Peso Kg
Code N.	Model	Thickness mm	Volume dm ³	Load capacity Kg	Max temper. °C	Danglers mm ²	Motor power Kw	Weight Kg
MX23722	370/220	4	10,5	6,0	85	25	0,09	33
MX24722	470/220		13,5	8,0				34
MX23722-7	370/220-7	4	14,4	10,0	85	25	0,09	34
MX24722-7	470/220-7		18,5	12,0				35

Modello Model	A	B	C	D	Ø	
220	370	710	605	405	445	260
	470	810	705	505	545	
220-7	370	710	605	405	445	290
	470	810	705	505	545	

Vasche/Tanks		
1	2	3
600	500	500
700		

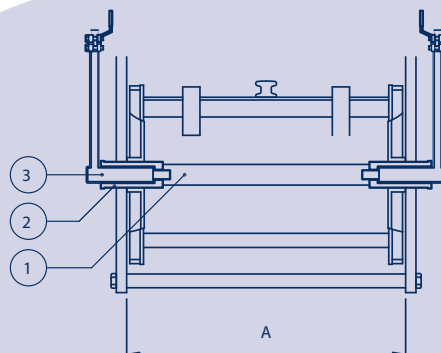


Ricambi/Spares		
POS.	COMPONENTE Part	CODICE Code
1	CARTER INFERIORE/low protective hood	LUMR2-51
2	ALBERO SUPPORTO PIGNONE/pinion shaft	LUMR2-08
3	CARTER SUPERIORE/upper protective hood	LUMR2-50
4	PERNO DI SOLLEVAMENTO/lifting pin	LUMR2-13
5	STAFFA SUPPORTO CAMPANA/support bracket for bell	LUMR2-01D
6	ANTIVIBRANTI/antivibration Ø 25x20	SUMR-24
7	PIASTRA SUPPORTOCAMPANA/support plate for bell	LUMR-01E
8	CAVO PONTE/bridge cable 25	UMR-1104
9	MORSETTO SEDIA MOTORE/motor plate holdfast	LUMR-41

Modelli speciali *Special models*

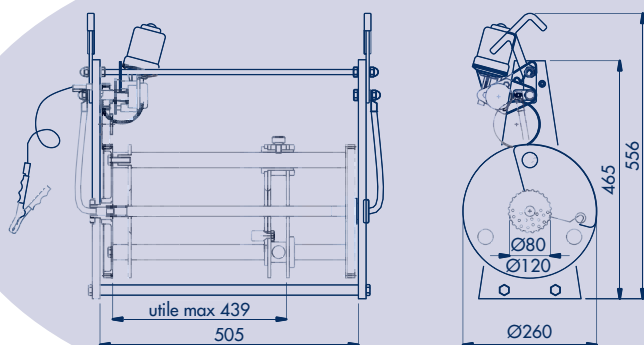
Catodo rigido/*Stiff cathode*

Codice/ <i>Code</i>	Modello/ <i>Model</i>	A
CRM-60037	370	405
CRM-60047	470	505



Ricambi/*Spares*

POS.	COMPONENTE <i>Part</i>	CODICE <i>Code</i>
1	CATODO INOX/ <i>st. steel cathode mod. 370</i>	LUMR-62237
	CATODO INOX/ <i>st. steel cathode mod. 470</i>	LUMR-62247
2	GUAINA MOZZO CATODICO/ <i>sheat for cathode hub</i>	LUMR-621
3	MOZZO CATODICO (Ot plastificato)/ <i>cathode hub (in plastic coated brass)</i>	LUMR-620



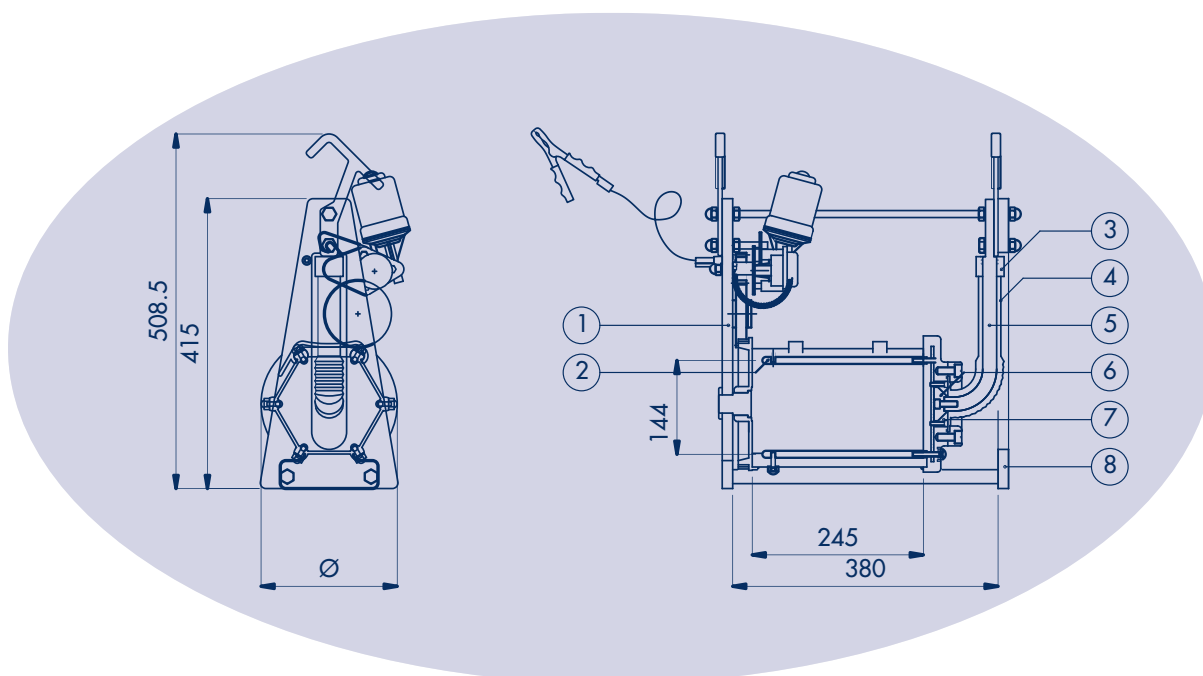
Minirotor per astine/*Minirotor for rods*

N. codice	Portata Kg	Temper max °C	Motori CC V	Peso Kg motori Kw
<i>Code N.</i>	<i>Load capacity Kg</i>	<i>Max temper. °C</i>	<i>Motor DC V</i>	<i>Weight Kg</i>
MPa01	8,0	85	12	8

Minirotor a barrette mod. 135

Caratteristiche tecniche *Technical details*

Mono C.S. a barrette mod. 135/Single contact with bars mod. 135							
N. codice	Modello	Spessore mm	Volume dm ³	Portata Kg	Temper max °C	Motori CC V	Peso Kg
Code N.	Model	Thickness mm	Volume dm ³	Load capacity Kg	Max temper. °C	Motor DC V	Weight Kg
MP513	245/135	4	3.4	3	85	12	9



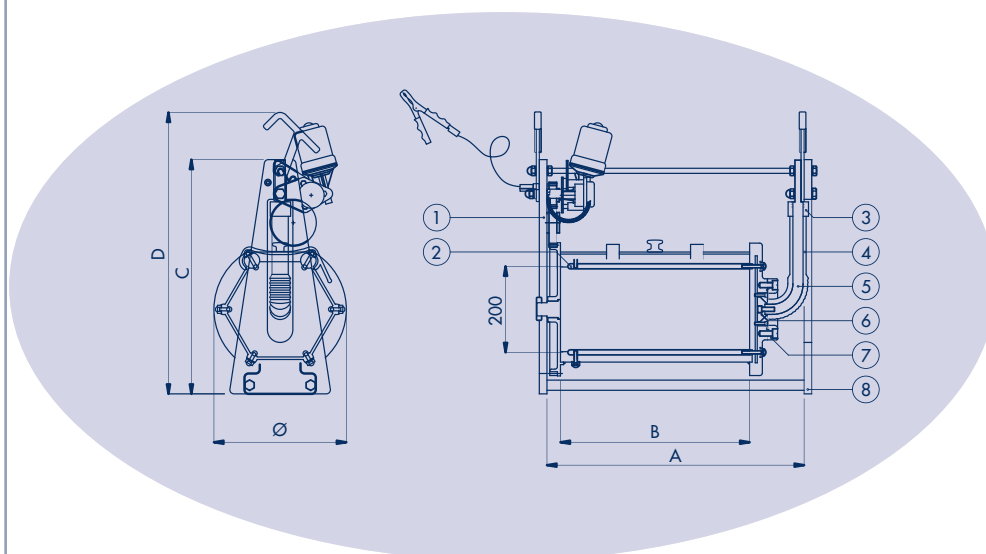
Ricambi/Spare		
POS.	COMPONENTE Part	CODICE Code
1	SPALLA LATO TRASMISSIONE/transmission upright	LMP13-510A
2	BARRETTA INOX/bar Ø10 st. steel	LUMR2-501
3	GUIDA SUPERIORE SOFFIETTO/upper bellows guide	UMR-303
4	SOFFIETTO COMPLETO/bellow complete DN 20	UMR-304
5	SUPPORTO CATODICO OTTONE/cathode support in brass	LUMR-505
6	MOZZO CU/CU hub	LUMR2-520A
7	FLANGIA SOFFIETTO/flange for bellow	LUMR-520
8	SPALLA PROTEZIONE SOFFIETTO/upright with bellow protection	LMP13-510

Minirotor a barrette mod. 220/220-7

Caratteristiche tecniche *Technical details*

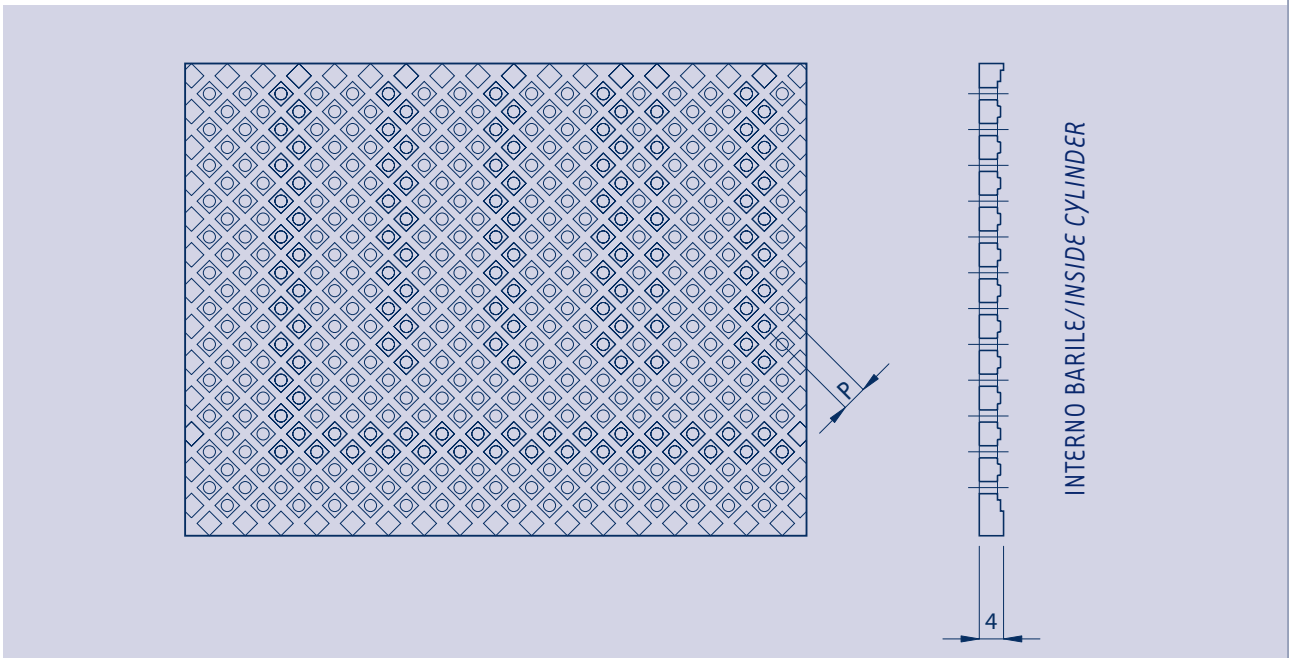
Mono C.S. a barrette mod. 220/220-7/Single contact with bars mod. 220/220-7								
N. codice	Modello	Spessore mm	Volume dm ³	Portata Kg	Temper max °C	Batacchi mm ²	Motori CC V	Peso Kg
Code N.	Model	Thickness mm	Volume dm ³	Load capacity Kg	Max temper. °C	Danglers mm ²	Motor DC V	Weight Kg
MP53722	370/220	4	8,0	6,0	85	25	12	10
MP54722	470/220		11,0	8,0				11
MP53722-7	370/220-7	4	10,0	6,0	85	25	12	10
MP54722-7	470/220-7		13,5	8,0				11

Modello Model		A	B	C	D	Ø
220	370	405	271,5	465	556	260
	470	505	371,5			
220-7	370	405	271,5	465	556	290
	470	505	371,5			

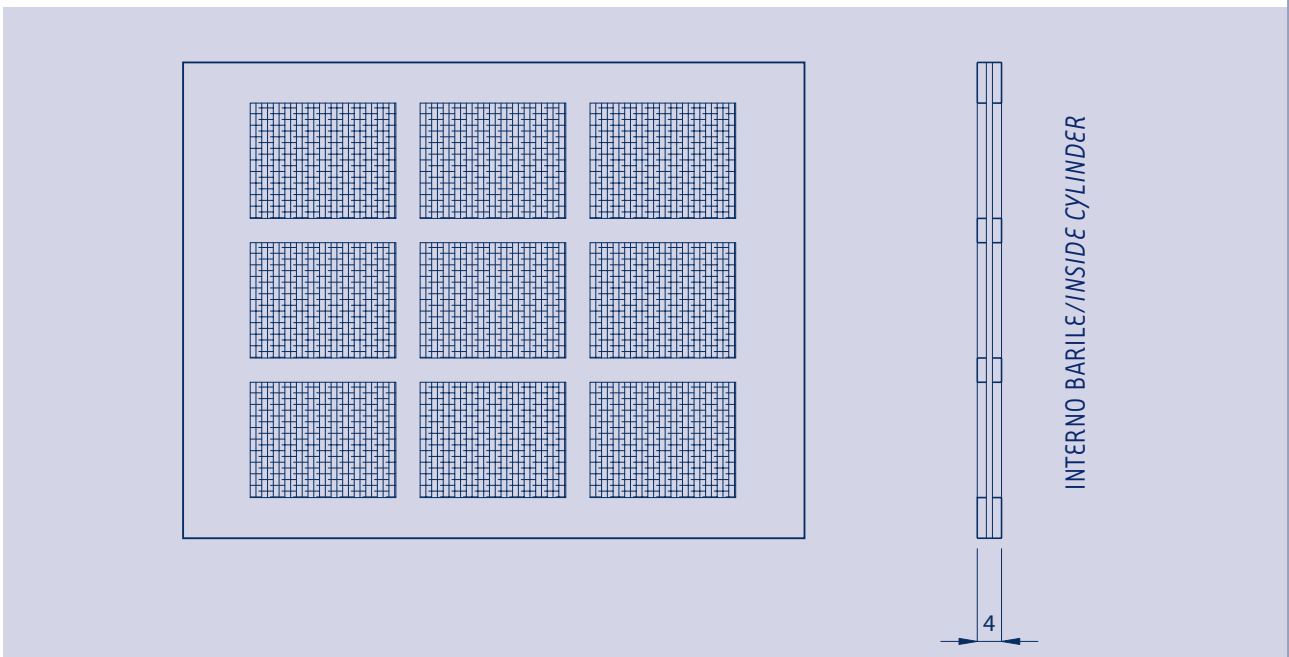


Ricambi/Spares		
POS.	COMPONENTE Part	CODICE Code
1	SPALLA LATO TRASMISSIONE/transmission upright	LMP22-510A
2	BARRETTA INOX/bar Ø10 st. steel	LUMR2-501
3	GUIDA SUPERIORESOFFIETTO/upper bellowsguide	UMR-303
4	SOFFIETTO COMPLETO/bellow complete DN 20	UMR-304
5	SUPPORTO CATODICO OTTONE/cathode support in brass	LUMR-505
6	MOZZO CU/CU hub	LUMR2-520A
8	FLANGIA SOFFIETTO/flange for bellow	LUMR-520
9	SPALLA PROTEZIONESOFFIETTO/upright with bellowprotection	LMP22-510

Perforazioni *Perforations*



Foro/Hole mm	ø0.6	ø1	ø1.5	ø2	ø3
P.mm	2.0	2.5	3.0	3.0	6.0



Rete/Mesh mm	0,3	0,5	1,0
--------------	-----	-----	-----